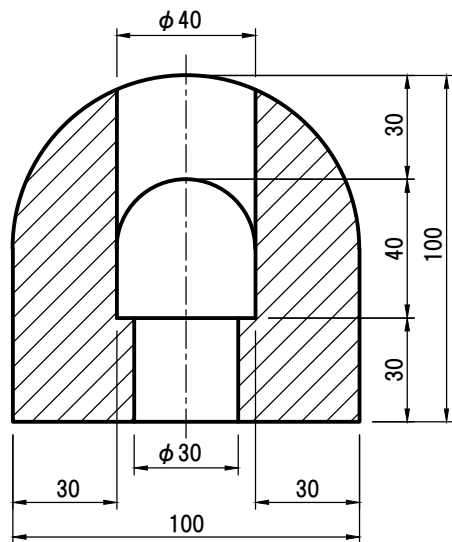
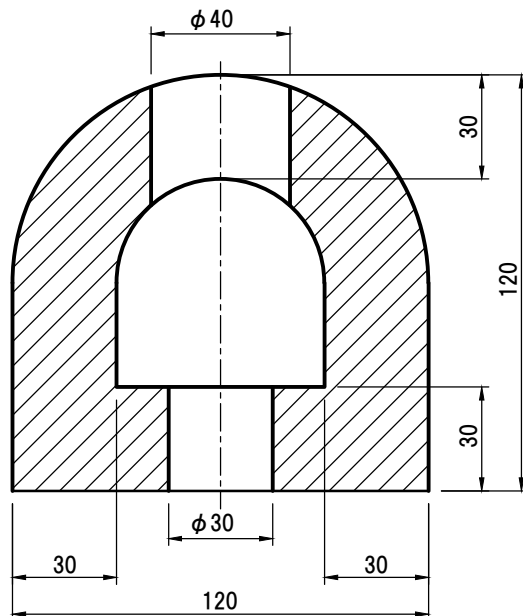


詳細図

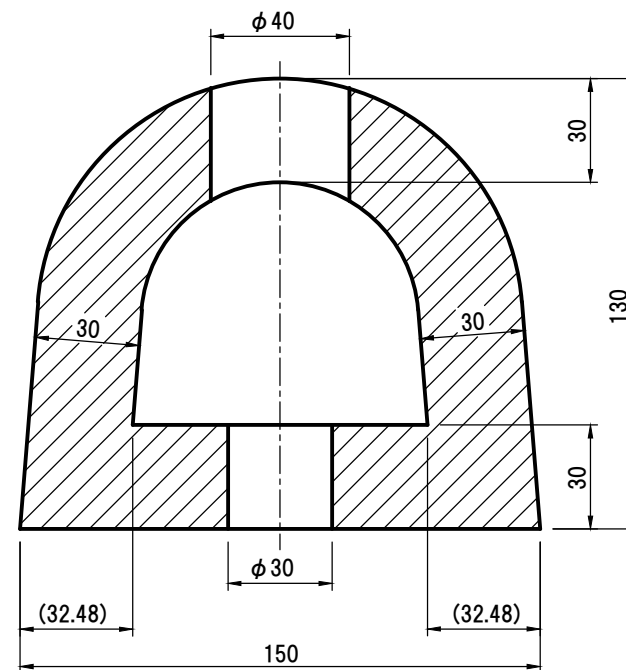
KDW-100 (L=3000)



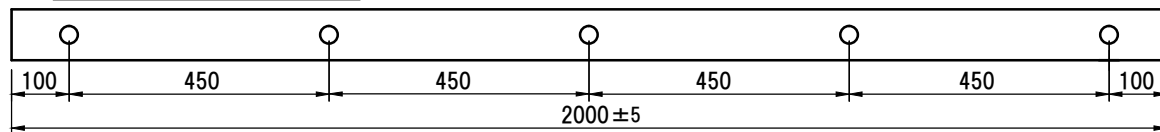
KDW-120 (L=2000)



KDW-1315 (L=2000)



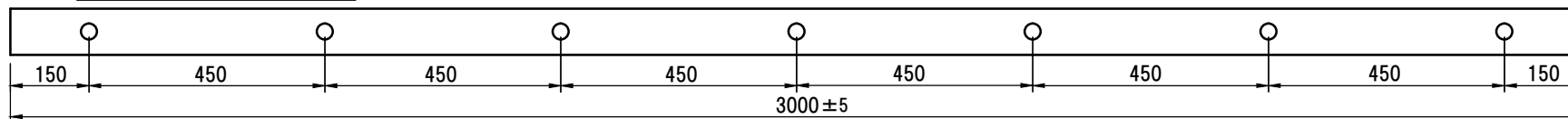
※ 穴開け寸法(L=2000)



製品寸法公差

50~80	±2.0mm
80~120	±2.5mm
120~180	±3.0mm
180~250	±4.0mm

※ 穴開け寸法(L=3000)



品名	図番	年月日	日加商工株式会社
マモールストッパー (共立ゴム工業株式会社製)	NSK111015 - 2	2012.04.25	